

平成27年度 西濃地区中学生バレーボール春季大会 組み合わせ表【男子の部】

日時：平成27年5月9日(土)・10日(日)

| | | |
|----|------|-------|
| 優勝 | アルティ | 県大会出場 |
| 2位 | 平田 | |
| 3位 | 神戸 | |
| 4位 | 輪之内 | |
| 5位 | 高田 | |

9日(土)上石津総合体育館

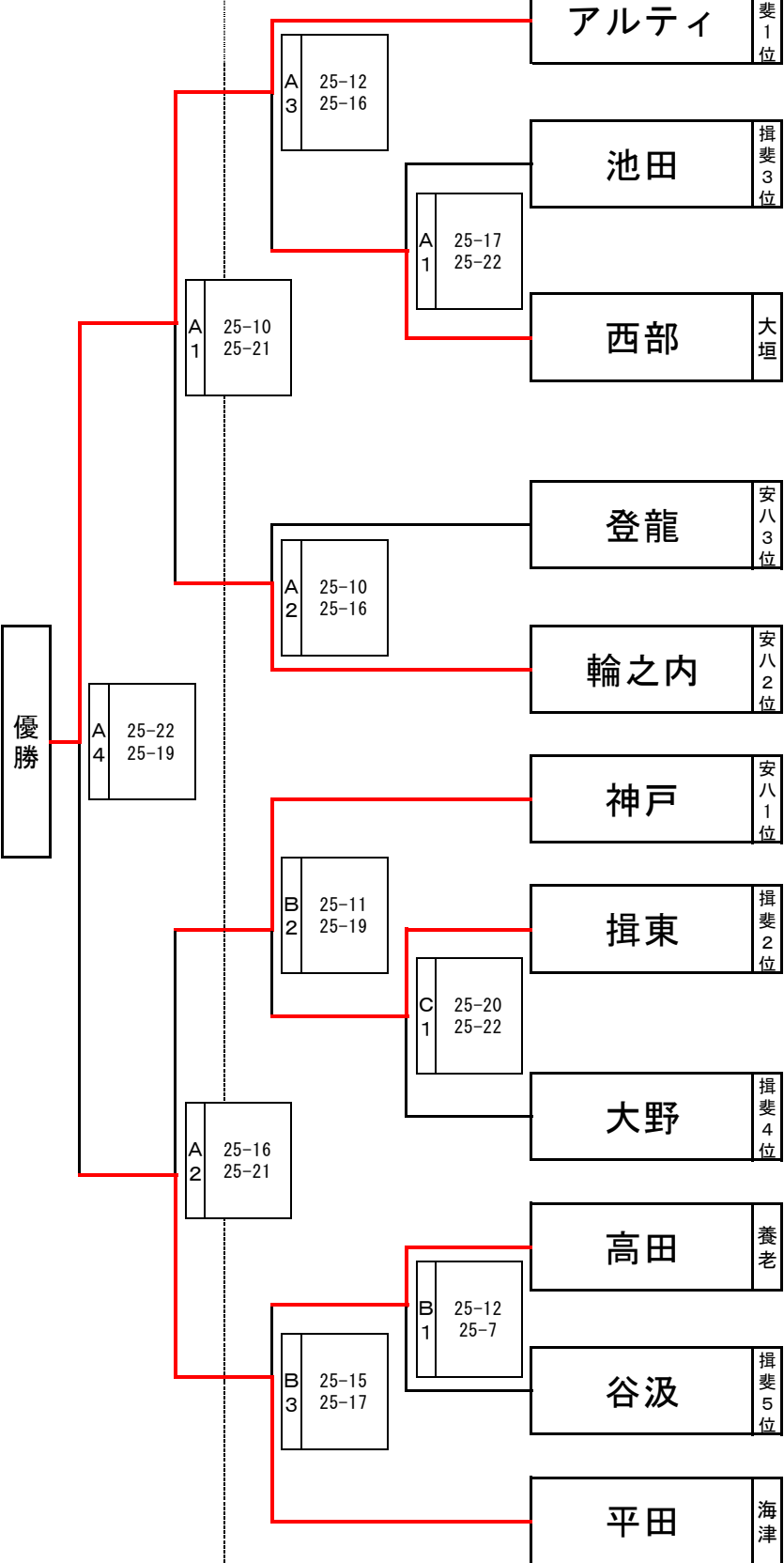
| | |
|-------|---------------|
| 8:15 | 会場設営 大野 高田 |
| 8:30 | 開場 |
| 8:50 | 監督者会議 |
| 9:30 | 開会式 |
| 9:50 | 第1試合 |
| 10:50 | 第2試合 |
| 11:50 | 休憩 |
| 12:20 | 第3試合 |
| 13:20 | 第4試合 |
| 15:00 | 解散 |

10日(日)平田体育館

| | |
|-------|-----------------|
| 8:00 | 会場設営 平田 アルティ |
| 8:30 | 開場 |
| 8:50 | 監督者会議 |
| 9:00 | 開会式 |
| 9:20 | 第1試合 |
| 10:20 | 第2試合 |
| 11:20 | 第3試合 |
| 12:20 | 休憩 |
| 12:50 | 第4試合 |
| 14:00 | 閉会式 |
| 14:30 | 解散 |

10日(日)平田体育館

9日(土)上石津総合体育館

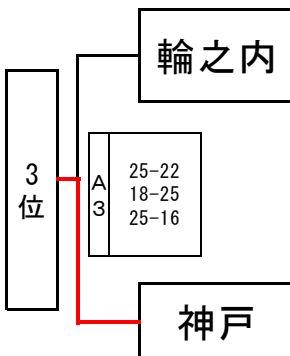


優勝

◆時間の設定は概算です。試合の進行上変更されることがあります。ご理解いただきますようお願いいたします。

◆組み合わせについて◆

- ・西濃新人戦の結果をもとにトーナメントを組んだ。
- ・上位5チームが県大会に出場する。
- ・11チーム3コートで実施するため、審判は組み合わせ表の通りとする。
- ・11位までの順位を決定し、それを中体連西濃大会の組み合わせに反映する。
- ・中体連西濃大会ではベスト4を決めた後、リーグ戦を行って順位決定を行うこととする。



平成27年度 西濃地区中学生バレーボール春季大会 組み合わせ表【男子の部】

9日(土)上石津総合体育館

| | |
|-------|---------------|
| 8:15 | 会場設営 大野 高田 |
| 8:30 | 開場 |
| 8:50 | 監督者会議 |
| 9:30 | 開会式 |
| 9:50 | 第1試合 |
| 10:50 | 第2試合 |
| 11:50 | 休憩 |
| 12:20 | 第3試合 |
| 13:20 | 第4試合 |
| 15:00 | 解散 |

◆時間の設定は概算です。試合の進行上変更されることがあります。ご理解いただきますようお願いいたします。

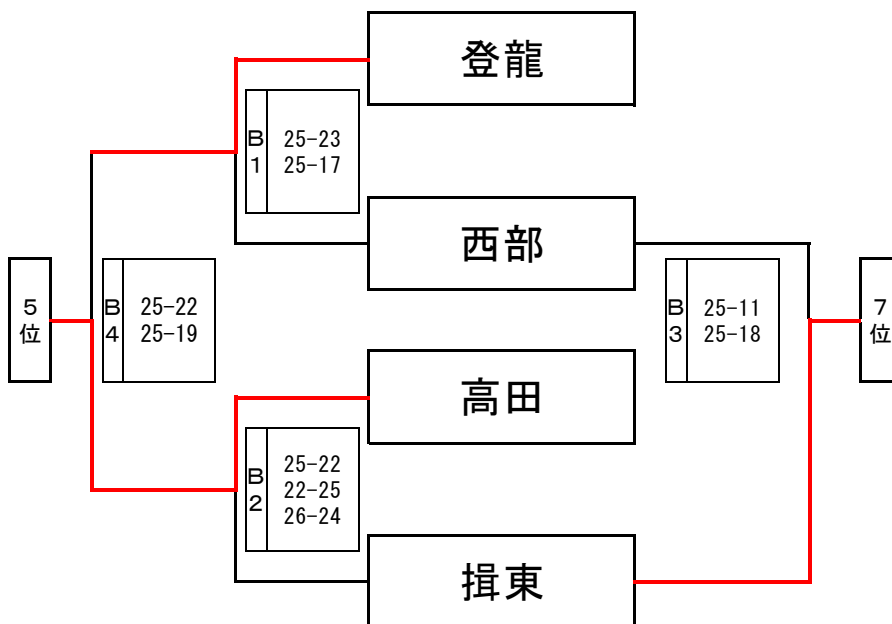
9日(土)は、上石津総合体育館の3面を使って行う。
Cコートについては、第1試合終了後は下記のように第1試合の敗者同士で9位から11位の順位決定のリーグ(25点3セットマッチ)を行う。

| | 池田 | 谷汲 | 大野 | 勝ち | 得失点 | 順位 |
|----|----------------|-------------------------|-------------------------|----|-----|----|
| 池田 | | 25-8 25-21 | 25-17 25-12 | 2 | 42 | 9 |
| 谷汲 | 8-25 21-25 | | 20-25 25-23 22-25 | 0 | -27 | 11 |
| 大野 | 17-25 12-25 | 25-20 23-25 25-22 | | 1 | -15 | 10 |

10日(日)平田体育館

| | |
|-------|-----------------|
| 8:00 | 会場設営 平田 アルティ |
| 8:30 | 開場 |
| 8:50 | 監督者会議 |
| 9:00 | 開会式 |
| 9:20 | 第1試合 |
| 10:20 | 第2試合 |
| 11:20 | 第3試合 |
| 12:20 | 休憩 |
| 12:50 | 第4試合 |
| 14:00 | 閉会式 |
| 14:30 | 解散 |

◆時間の設定は概算です。試合の進行上変更されることがあります。ご理解いただきますようお願いいたします。



| | | | | | | | | | |
|----|------|-----|----|-----|----|----|-----|----|----|
| 1位 | アルティ | 2位 | 平田 | 3位 | 神戸 | 4位 | 輪之内 | 5位 | 高田 |
| 6位 | 登龍 | 7位 | 揖東 | 8位 | 西部 | | | | |
| 9位 | 池田 | 10位 | 大野 | 11位 | 谷汲 | | | | |